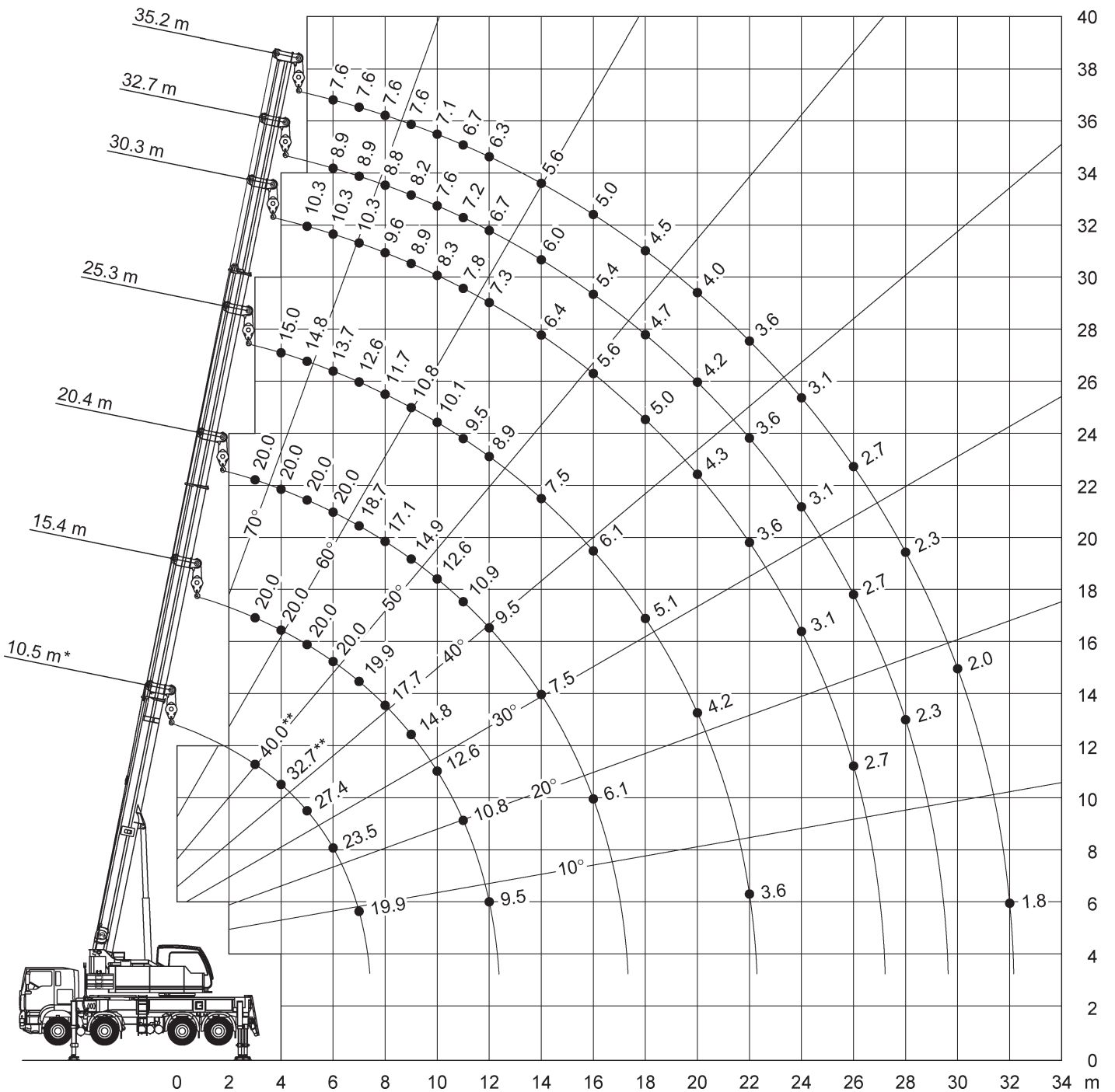


* Angaben vom Fahrgestell abhängig
 * Data depending on chassis

Alle Angaben ohne Gewähr und vorbehaltlich technischer Änderungen und Satzfehler.
 All information given are for reference only

ZERTIFIZIERT
 EN ISO 9001 · SCC*





ZERTIFIZIERT
EN ISO 9001 · SCC[®]

Alle Angaben ohne Gewähr und vorbehaltlich technischer Änderungen und Satzfehler.

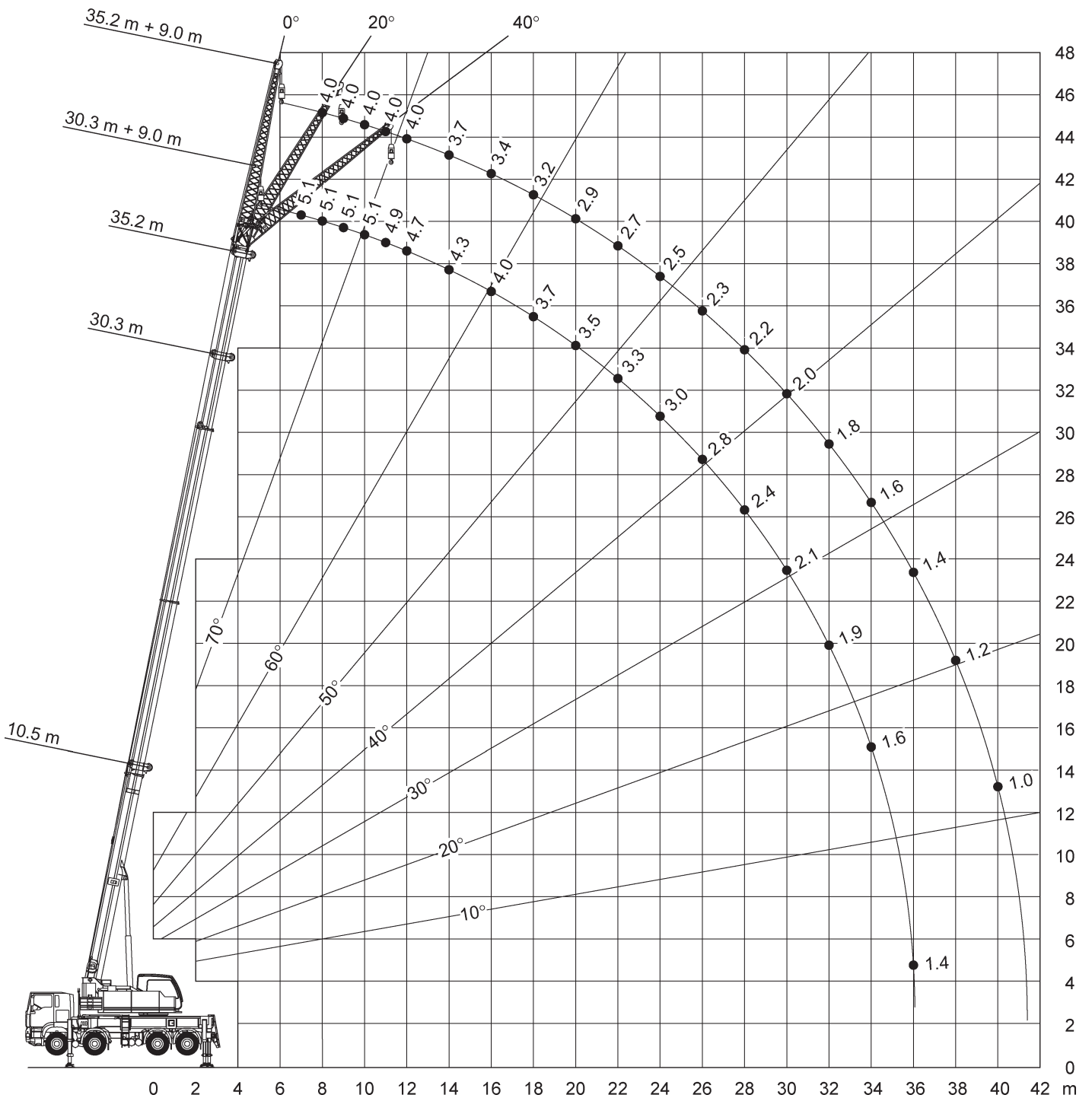
All information given are for reference only



	10,5*	10,5	15,4	20,4	25,3	30,3	32,7	35,2	
3	40**	35**	20	20	15				3
3,5	36**	32,4**	20	20	15				3,5
4	32,7**	29,8	20	20	15				4
4,5	29,9	27,6	20	20	15	10,3			4,5
5	27,4	25,3	20	20	14,8	10,3			5
6	23,5	21,8	20	20	13,7	10,3	8,9	7,6	6
7	19,9	19,7	19,9	18,7	12,6	10,3	8,9	7,6	7
8			17,7	17,1	11,7	9,6	8,8	7,6	8
9			14,8	14,9	10,8	8,9	8,2	7,6	9
10			12,6	12,6	10,1	8,3	7,6	7,1	10
11			10,8	10,9	9,5	7,8	7,2	6,7	11
12			9,5	9,5	8,9	7,3	6,7	6,3	12
14				7,5	7,5	6,4	6	5,6	14
16				6,1	6,1	5,6	5,4	5	16
18					5,1	5	4,7	4,5	18
20					4,2	4,3	4,2	4	20
22					3,6	3,6	3,6	3,6	22
24						3,1	3,1	3,1	24
26						2,7	2,7	2,7	26
28							2,3	2,3	28
30								2	30
32								1,8	32

* nach hinten

** mit Zusatzausrüstung



ZERTIFIZIERT
EN ISO 9001 · SCCP

Alle Angaben ohne Gewähr und vorbehaltlich technischer Änderungen und Satzfehler.

All information given are for reference only



Höhe m	30,3			35,2			Höhe m
	0°	20°	40°	0°	20°	40°	
6	5,1						6
7	5,1						7
8	5,1			4			8
9	5,1	4,6		4			9
10	5,1	4,4		4			10
11	4,9	4,2		4	3,7		11
12	4,7	4,1	3,8	4	3,5		12
14	4,3	3,8	3,5	3,7	3,3	3,1	14
16	4	3,6	3,3	3,4	3,1	2,9	16
18	3,7	3,4	3,2	3,2	2,9	2,8	18
20	3,5	3,2	3	2,9	2,8	2,6	20
22	3,3	3	2,9	2,7	2,6	2,5	22
24	3	2,9	2,8	2,5	2,5	2,4	24
26	2,8	2,8	2,7	2,3	2,3	2,3	26
28	2,4	2,6	2,6	2,2	2,2	2,2	28
30	2,1	2,2	2,3	2	2	2	30
32	1,9	1,9		1,8	1,9	1,9	32
34	1,6	1,7		1,6	1,7	1,7	34
36	1,4			1,4	1,4		36
38				1,2	1,2		38
40				1	1		40

