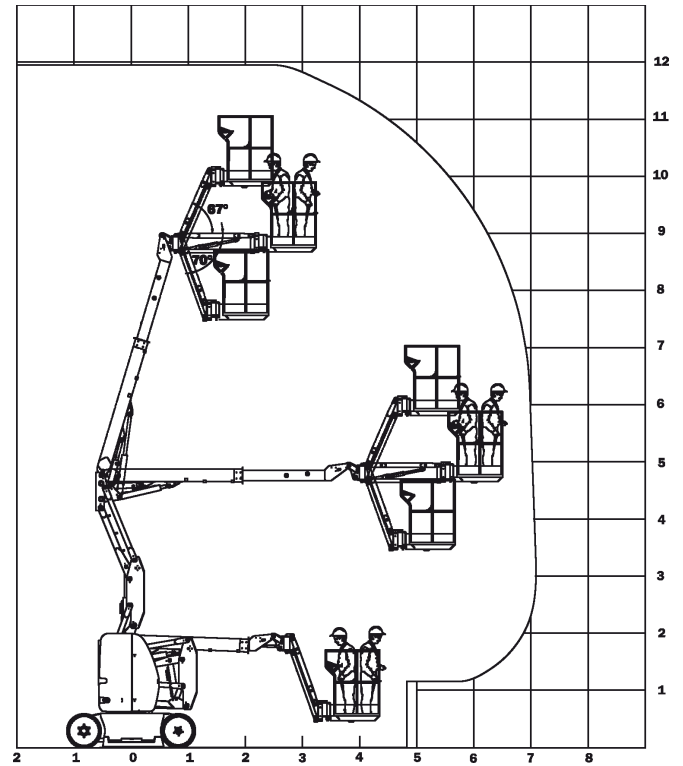
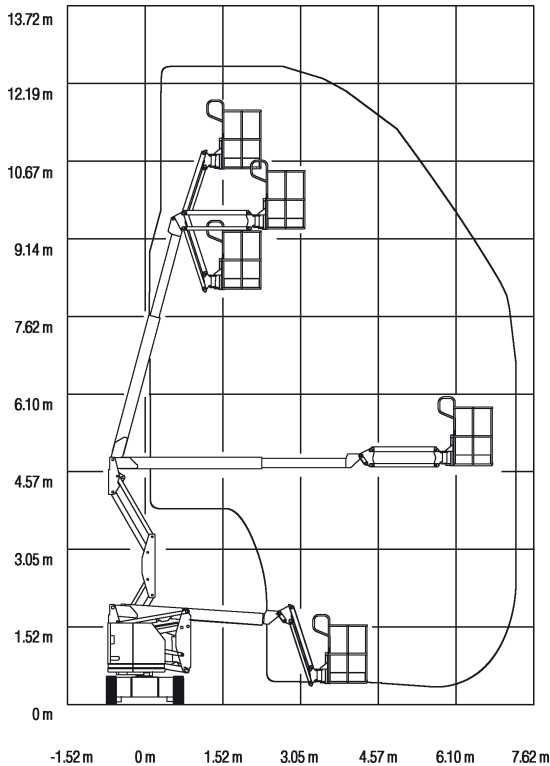


F-12 GTB

F-12 GTB/M



Technische Daten - Specifications			
	F-12 GTB	F-12 GTB/M	
Arbeitshöhe	12,52 m	12,00 m	Working height
Plattformhöhe	10,52 m	10,00 m	Platform height
Tragfähigkeit	227 kg	200 kg inkl. 2 Pers.	Load capacity
Seitliche Reichweite	max. 6,78 m	max. 7,00 m	Outreach
Gesamtlänge (A)	5,72 m	5,48 m	Overall length
Gesamtbreite (B)	1,47 m	1,20 m	Overall width
Gesamthöhe (C)	2,00 m	1,99 m	Overall height
Gesamtgewicht	5.171 kg	6.550 kg	Weight
Korbmaße	1,42 x 0,76 m	1,20 x 0,96 m	Platform dimension
Max. Steigfähigkeit	25 %	25 %	Gradeability
Fahrgeschwindigkeit	1 - 6.4 km/h	1 - 6 km/h	Speed
Wenderadius	4,08 m (außen)	3,34 m (außen)	Turning radius
Antrieb	Batterien 48V	Batterien 48V	Drive
Fahrwerk	-	-	Carrier