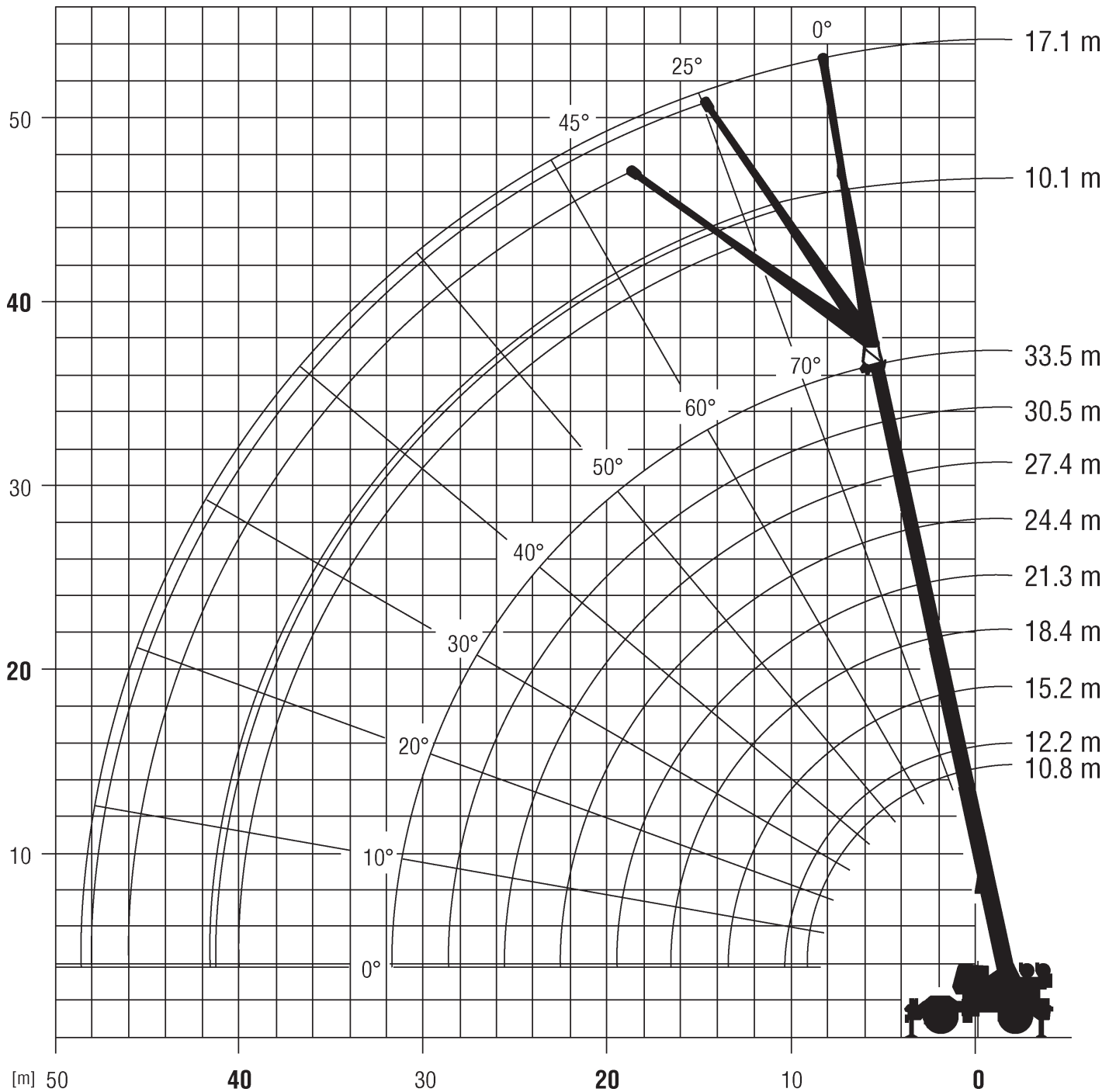


Ra = Radius allradgelenkt

Alle Angaben ohne Gewähr und vorbehaltlich technischer Änderungen und Satzfehler.
All information given are for reference only



ZERTIFIZIERT
EN ISO 9001 · SCC*



ZERTIFIZIERT
EN ISO 9001 · SCC[®]

Alle Angaben ohne Gewähr und vorbehaltlich technischer Änderungen und Satzfehler.
All information given are for reference only



|  | 10,8 | 12,2 | 15,2 | 18,4 | 21,3 | 24,4 | 27,4 | 30,5 | 33,5 |  |
|---|-------|-------|-------|-------|-------|-------|-------|-------|-------|---|
| 2,5 | 55 | | | | | | | | | 2,5 |
| 3 | 50 | 38,28 | 36,38 | 28,33 | | | | | | 3 |
| 3,5 | 46,1 | 38,28 | 36,38 | 28,33 | 16,68 | | | | | 3,5 |
| 4 | 42,2 | 37,98 | 35,53 | 28,08 | 16,68 | | | | | 4 |
| 4,5 | 38,95 | 37,55 | 32,8 | 27,7 | 16,68 | 16,68 | | | | 4,5 |
| 5 | 35,9 | 35,25 | 30,33 | 26,35 | 16,68 | 16,68 | 14,05 | | | 5 |
| 6 | 30,2 | 29,98 | 26,33 | 23,25 | 16,68 | 16,68 | 14,05 | 13,2 | | 6 |
| 7 | 24,95 | 24,5 | 23,1 | 20,58 | 16,68 | 15,93 | 13,78 | 12,63 | 10,88 | 7 |
| 8 | 20,65 | 20,6 | 20,4 | 18,33 | 16,3 | 14,85 | 13,08 | 11,93 | 10,65 | 8 |
| 9 | 13,65 | 17,25 | 17,2 | 16,43 | 15,28 | 13,35 | 11,68 | 11,08 | 10,05 | 9 |
| 10 | | 13,7 | 14,4 | 14,4 | 13,95 | 12,13 | 10,68 | 10,35 | 9,47 | 10 |
| 12 | | | 10,38 | 10,5 | 10,9 | 10,15 | 9,28 | 8,78 | 8,48 | 12 |
| 14 | | | | 7,7 | 8,06 | 8,31 | 7,92 | 7,74 | 7,74 | 14 |
| 16 | | | | 5,77 | 6,08 | 6,36 | 6,63 | 6,83 | 6,83 | 16 |
| 18 | | | | | 4,58 | 4,95 | 5,29 | 5,54 | 5,7 | 18 |
| 20 | | | | | | 3,87 | 4,26 | 4,44 | 4,59 | 20 |
| 22 | | | | | | 3 | 3,44 | 3,58 | 3,72 | 22 |
| 24 | | | | | | | 2,75 | 2,89 | 3,03 | 24 |
| 26 | | | | | | | | 2,32 | 2,45 | 26 |
| 28 | | | | | | | | 1,83 | 1,97 | 28 |
| 30 | | | | | | | | | 1,56 | 30 |



| 9 10 12 14 16 18 20 22 24 26 28 30 32 34 36 38 40 42 44 | 10,1 | | | 17,1 | | | 9 10 12 14 16 18 20 22 24 26 28 30 32 34 36 38 40 42 44 |
|---|------|------|------|------|------|------|---|
| | 0° | 25° | 45° | 0° | 25° | 45° | |
| 9 | 5,28 | | | | | | 9 |
| 10 | 5,28 | | | 3,04 | | | 10 |
| 12 | 4,97 | 3,86 | | 3,04 | | | 12 |
| 14 | 4,5 | 3,86 | 2,27 | 2,94 | | | 14 |
| 16 | 4,13 | 3,71 | 2,27 | 2,88 | 2,31 | | 16 |
| 18 | 3,74 | 3,32 | 2,27 | 2,82 | 2,31 | | 18 |
| 20 | 3,43 | 3,04 | 2,19 | 2,63 | 2,31 | 1,36 | 20 |
| 22 | 3,15 | 2,79 | 2,11 | 2,44 | 2,25 | 1,36 | 22 |
| 24 | 2,9 | 2,58 | 2,05 | 2,26 | 2,08 | 1,36 | 24 |
| 26 | 2,66 | 2,37 | 2,02 | 2,08 | 1,85 | 1,26 | 26 |
| 28 | 2,28 | 2,18 | 1,96 | 1,9 | 1,64 | 1,15 | 28 |
| 30 | 1,88 | 2,03 | 1,84 | 1,72 | 1,49 | 1,06 | 30 |
| 32 | 1,54 | 1,72 | 1,69 | 1,57 | 1,38 | 0,98 | 32 |
| 34 | 1,24 | 1,39 | | 1,42 | 1,29 | 0,9 | 34 |
| 36 | 0,95 | 1,09 | | 1,17 | 1,21 | 0,89 | 36 |
| 38 | 0,69 | 0,83 | | 0,95 | 1,08 | 0,84 | 38 |
| 40 | | | | 0,74 | 0,94 | | 40 |
| 42 | | | | 0,54 | 0,71 | | 42 |
| 44 | | | | | 0,5 | | 44 |