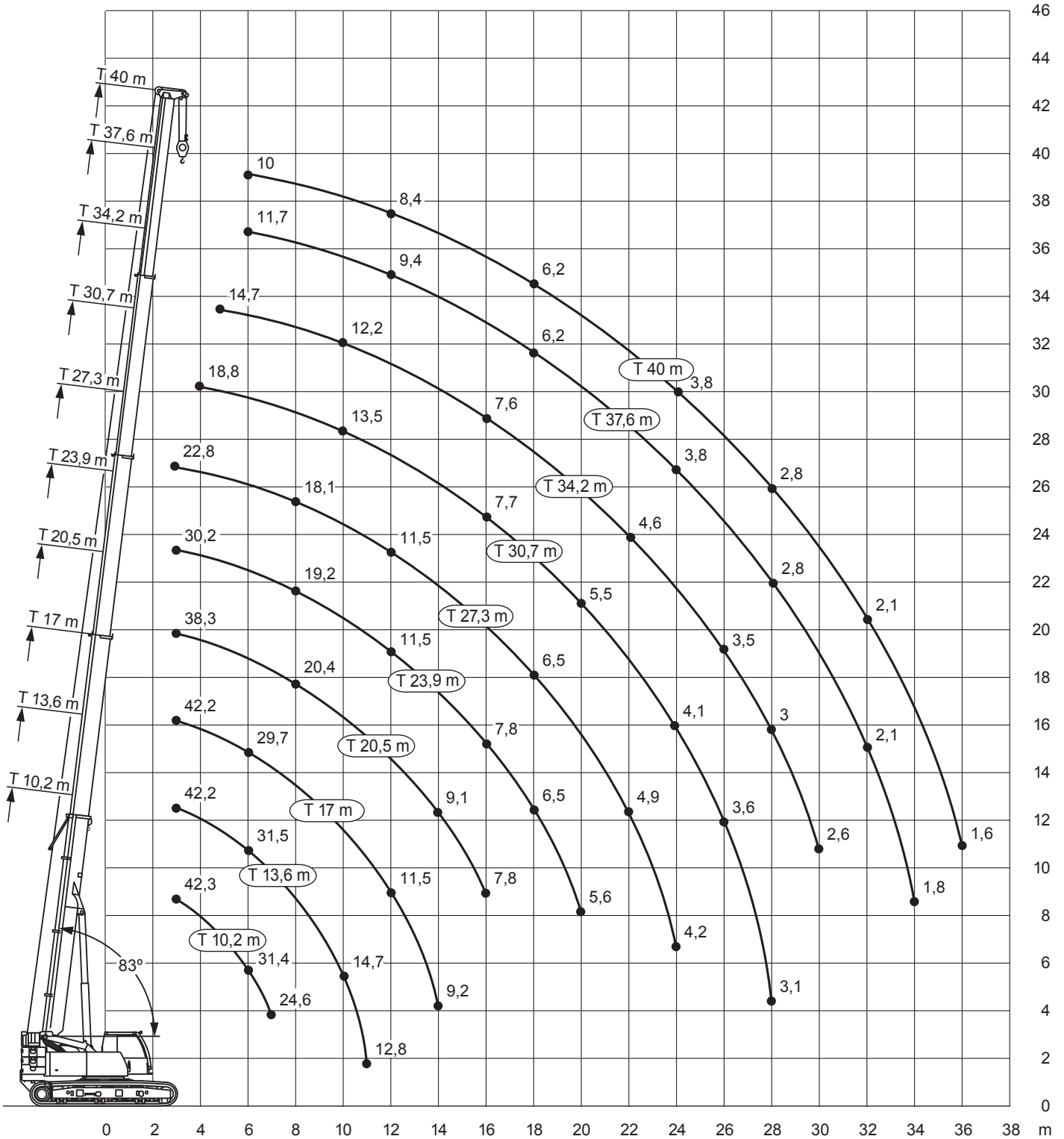
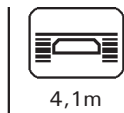




Alle Angaben ohne Gewähr und vorbehaltlich technischer Änderungen und Satzfehler.  
 All information given are for reference only

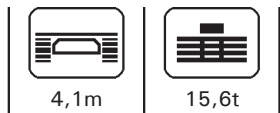
ZERTIFIZIERT  
 EN ISO 9001 · SCC\*







	10,2	13,6	17	20,5	23,9	27,3	30,7	34,2	37,6	40	
3	42,3	42,2	42,2	38,3	30,2	22,8					3
3,5	42,3	42,3	41,3	38,1	30,2	23,3					3,5
4	42,3	41,6	39	37,1	30,2	23,7	18,8				4
4,5	40,2	38,8	36	33,8	30,2	23,9	19,1	14,7			4,5
5	36,8	35,5	33,4	31,5	30,1	23,7	19,1	14,9			5
6	31,4	31,5	29,7	28,5	26,7	21,9	18,4	14,9	11,7	10	6
7	24,6	25,1	24,7	23,9	22,5	20,1	17,1	14,4	11,6	10,1	7
8		20,6	20,9	20,4	19,2	18,1	15,9	13,7	11,3	9,9	8
9		17,2	17,5	17,5	16,8	15,8	14,8	13	10,8	9,6	9
10		14,7	15,1	15	14,7	14,2	13,5	12,2	10,3	9,3	10
11		12,8	13,1	13	12,8	13	12	11,5	9,8	8,8	11
12			11,5	11,5	11,5	11,5	10,8	10,6	9,4	8,4	12
14			9,2	9,1	9,4	9,2	9,1	8,8	8,4	7,6	14
16				7,8	7,8	7,6	7,7	7,6	7,4	7	16
18					6,5	6,5	6,4	6,4	6,2	6,2	18
20					5,6	5,6	5,5	5,4	5,3	5,3	20
22						4,9	4,7	4,6	4,5	4,5	22
24						4,2	4,1	4	3,8	3,8	24
26							3,6	3,5	3,3	3,3	26
28							3,1	3	2,8	2,8	28
30								2,6	2,5	2,5	30
32									2,1	2,1	32
34									1,8	1,8	34
36										1,6	36

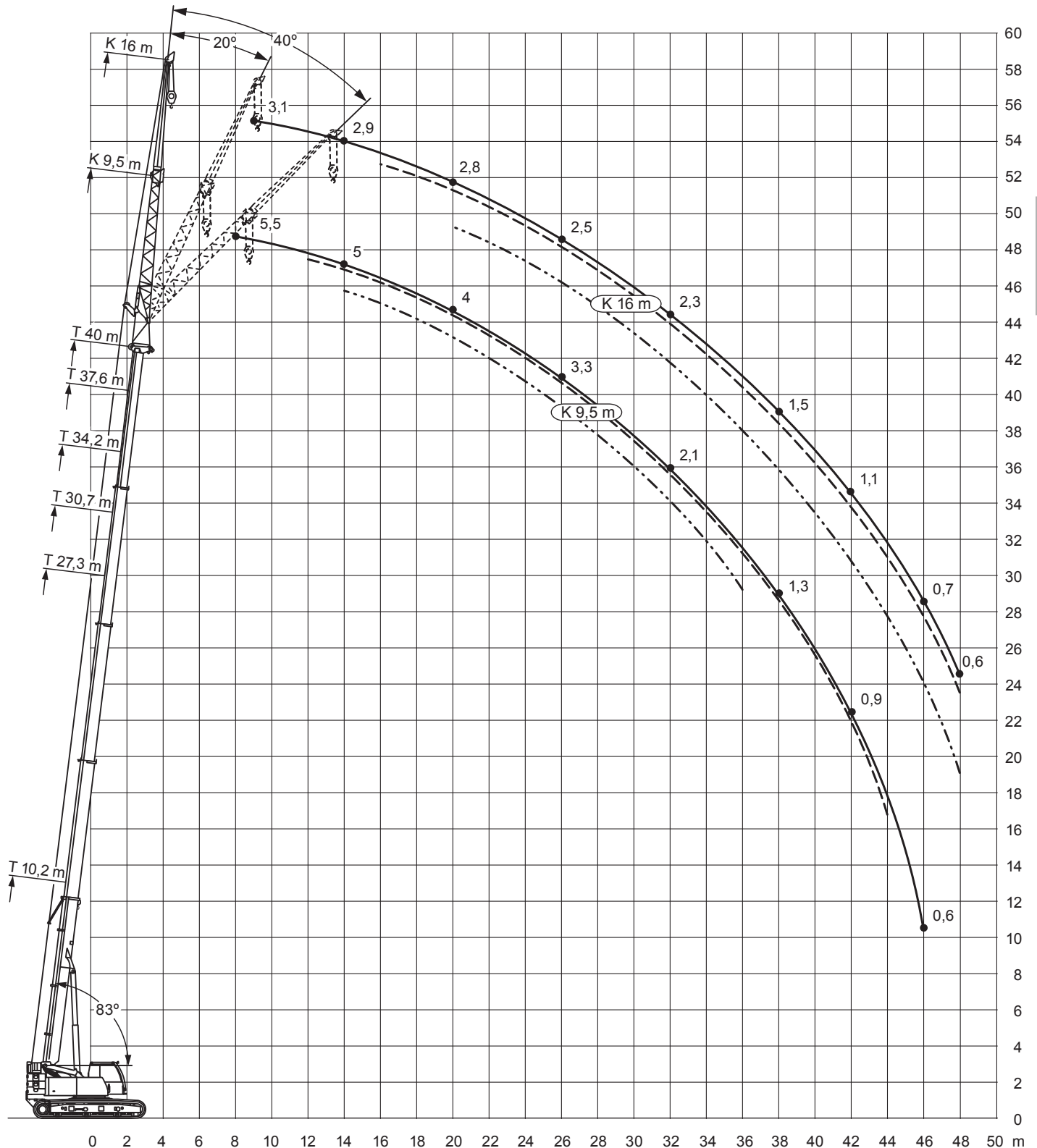
mit 10 t Zentralballast



n.v. / n.h.

	10,2*	10,2	13,6	17	20,5	23,9	27,3	30,7	34,2	37,6	40	
2	60	55,7	41,8	41,4	37,2							2
2,5	56,4	52,6	42,2	41,8	38	29,8						2,5
3	51,6	49,8	42,2	42,2	38,3	30,2	22,8					3
3,5	42,3	46,6	42,3	41,3	38,1	30,2	23,3					3,5
4	34,1	43,5	41,6	39	37,1	30,2	23,7	18,8				4
4,5	28,4	40,2	38,8	36	33,8	30,2	23,9	19,1	14,7			4,5
5	24,3	36,8	35,5	33,4	31,5	30,1	23,7	19,1	14,9			5
6	17,7	31,7	31,6	30	28,5	27	21,9	18,4	14,9	11,7	10	6
7	13,4	25,2	25,6	25,2	24,4	22,9	20,1	17,1	14,4	11,6	10,1	7
8			21	21,1	20,8	19,6	18,3	15,9	13,7	11,3	9,9	8
9			17,6	17,9	17,8	17,1	16,1	14,8	13	10,8	9,6	9
10			15	15,3	15,3	15	14,4	13,7	12,2	10,3	9,3	10
11			13	13,3	13,3	13,1	13,2	12,2	11,5	9,8	8,8	11
12				11,7	11,7	11,5	11,8	11	10,8	9,4	8,4	12
14				9,4	9,3	9,6	9,4	9,3	9	8,4	7,6	14
16					7,9	7,9	7,7	7,8	7,6	7,6	7	16
18						6,6	6,5	6,6	6,5	6,4	6,3	18
20						5,7	5,8	5,6	5,5	5,4	5,4	20
22							5	4,8	4,7	4,5	4,5	22
24							4,2	4,1	4	3,8	3,8	24
26								3,6	3,5	3,3	3,3	26
28								3,1	3	2,8	2,8	28
30									2,6	2,5	2,5	30
32										2,1	2,1	32
34										1,8	1,8	34
36											1,6	36

mit 10t Zentralballast



Alle Angaben ohne Gewähr und vorbehaltlich technischer Änderungen und Satzfehler.  
All information given are for reference only

ZERTIFIZIERT  
EN ISO 9001 · SCC<sup>®</sup>



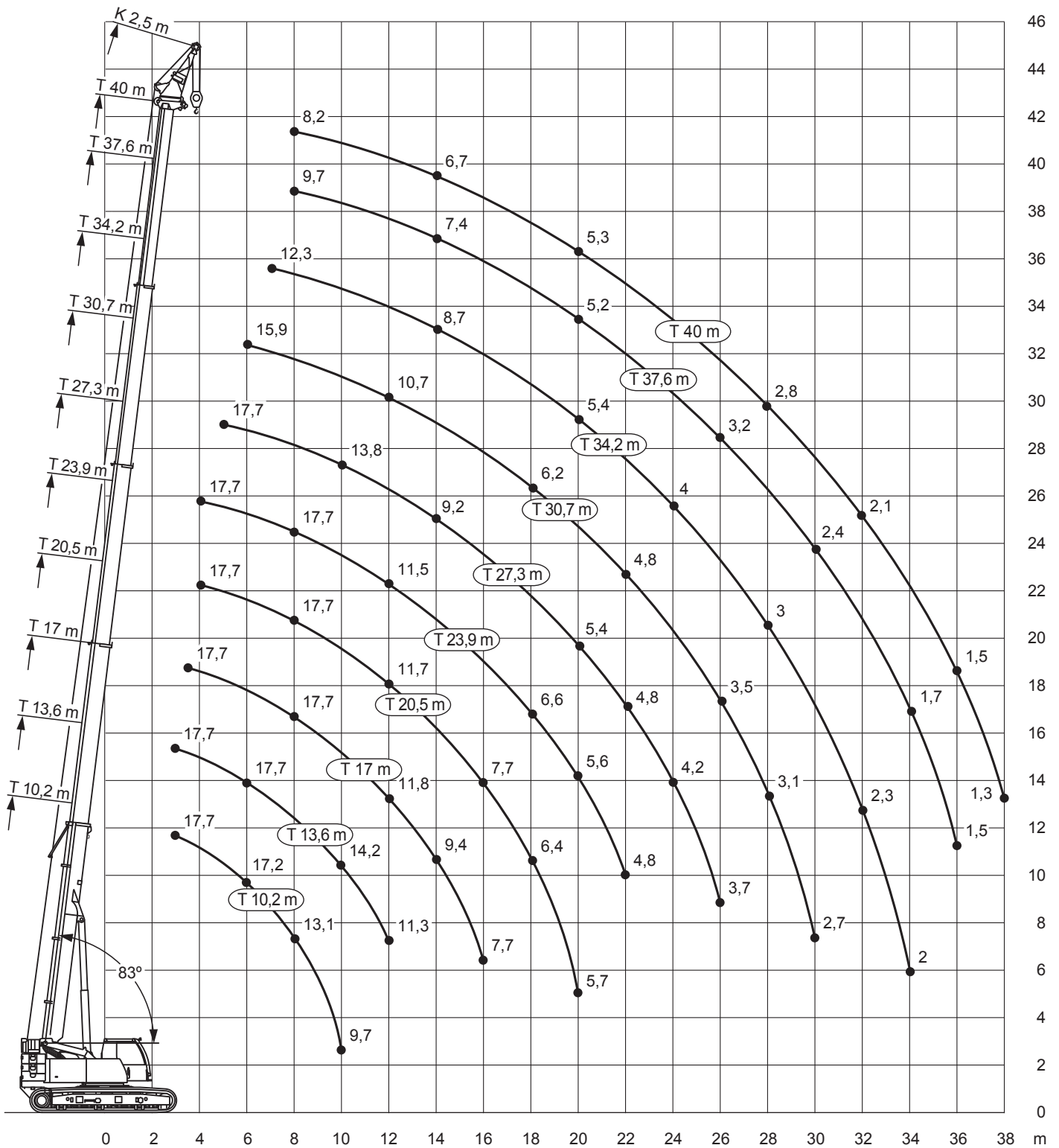
4,5 ↙	27,3			30,7			34,2			37,6			40			↘ 4,5
	0°	20°	40°	0°	20°	40°	0°	20°	40°	0°	20°	40°	0°	20°	40°	
4,5	8,4															4,5
5	8,4															5
6	8,4			8,4												6
7	8,1			8,3			7,3									7
8	7,8	6,7		8,1			7,2			6,1			5,5			8
9	7,5	6,7		7,8	6,7		7,1			6,1			5,5			9
10	7,2	6,6	5,2	7,6	6,6		7	6,2		6			5,4			10
11	6,9	6,5	5,2	7,3	6,4		6,9	6,1		5,9			5,4			11
12	6,6	6,3	5,2	7	6,3	5,2	6,8	5,9		5,8	5,4		5,3	5,1		12
14	6,1	5,9	5,1	6,5	5,9	5,2	6,5	5,7	5,1	5,5	5,2	4,8	5	4,9	4,6	14
16	5,5	5,5	5	5,9	5,6	5	6,2	5,4	4,9	5,2	4,9	4,7	4,7	4,4	4,2	16
18	4,9	5,1	4,8	5,4	5,4	4,8	5,8	5,2	4,7	4,9	4,5	4,4	4,3	4,1	4	18
20	4,4	4,6	4,4	4,9	5	4,7	5,2	5	4,6	4,6	4,1	4,1	4	3,8	3,8	20
22	3,9	4,1	4,1	4,4	4,6	4,4	4,4	4,7	4,4	4,2	3,9	3,8	3,8	3,6	3,6	22
24	3,4	3,7	3,7	3,9	4,1	4,1	3,8	4	4,1	3,8	3,7	3,6	3,6	3,4	3,4	24
26	3,1	3,4	3,4	3,5	3,6	3,7	3,5	3,5	3,6	3,3	3,5	3,5	3,3	3,3	3,2	26
28	2,7	3,1		3,2	3,2	3,2	3,1	3,2	3,2	2,9	3,1	3,2	2,8	3	3,1	28
30	2,4	2,7		2,8	2,9		2,7	2,8	2,9	2,5	2,7	2,8	2,5	2,6	2,7	30
32	2	2,2		2,5	2,6		2,4	2,5	2,6	2,2	2,3	2,4	2,1	2,3	2,4	32
34	1,8			2,2	2,3		2,1	2,2		1,9	2	2,1	1,8	2	2	34
36				2			1,8	1,9		1,6	1,7		1,6	1,7	1,7	36
38							1,6	1,6		1,4	1,4		1,3	1,4		38
40							1,4			1,2	1,2		1,1	1,2		40
42										1	1		0,9	1		42
44										0,8			0,8	0,8		44
46													0,6			46

mit 10t Zentralballast



↕	27,3			30,7			34,2			37,6			40			↕
	0°	20°	40°	0°	20°	40°	0°	20°	40°	0°	20°	40°	0°	20°	40°	
6	4,1															6
7	4,1			4,1												7
8	4,1			4,1			3,8									8
9	4			4,1			3,7			3,3			3,1			9
10	3,9			4			3,7			3,3			3			10
11	3,8	3,3		3,9			3,6			3,2			3			11
12	3,7	3,2		3,8	3,2		3,6			3,2			3			12
14	3,5	3		3,6	3,1		3,5	3		3,1			2,9			14
16	3,3	2,9	2,2	3,4	2,9		3,3	2,8		3,1	2,7		2,9	2,6		16
18	3,1	2,8	2,2	3,2	2,8	2,2	3,2	2,7	2,2	3	2,6		2,8	2,5		18
20	2,9	2,7	2,1	3,1	2,7	2,1	3,1	2,6	2,2	2,9	2,5	2,2	2,8	2,5	2,2	20
22	2,8	2,6	2,1	2,9	2,6	2,1	3	2,6	2,1	2,8	2,5	2,1	2,7	2,4	2,2	22
24	2,6	2,5	2,1	2,8	2,5	2,1	2,9	2,5	2,1	2,7	2,4	2,1	2,6	2,4	2,1	24
26	2,4	2,4	2	2,6	2,4	2,1	2,7	2,4	2,1	2,6	2,4	2,1	2,5	2,3	2,1	26
28	2,3	2,3	2	2,5	2,4	2	2,6	2,4	2,1	2,5	2,3	2,1	2,5	2,3	2,1	28
30	2,1	2,2	1,9	2,3	2,3	2	2,5	2,3	2	2,5	2,3	2	2,4	2,2	2,1	30
32	1,9	2,2	1,9	2,1	2,2	1,9	2,3	2,2	2	2,3	2,2	2	2,3	2,2	2	32
34	1,7	2,2	1,8	2	2,1	1,9	2,2	2,2	2	2	2,2	2	2	2,1	2	34
36	1,6	2,1	1,8	1,8	2	1,8	2	2,1	1,9	1,7	2	2	1,7	1,9	2	36
38	1,4	1,8		1,6	1,9	1,8	1,7	1,9	1,9	1,5	1,7	1,8	1,5	1,7	1,8	38
40	1,3	1,5		1,5	1,7	1,7	1,5	1,6	1,7	1,3	1,5	1,6	1,3	1,4	1,6	40
42				1,4	1,5		1,3	1,4	1,5	1,1	1,2	1,3	1,1	1,2	1,3	42
44				1,2			1,1	1,2		0,9	1	1,1	0,9	1	1,1	44
46							1	1		0,8	0,9	0,9	0,7	0,8	0,9	46
48										0,6	0,7		0,6	0,7	0,7	48
50										0,5	0,5			0,5		50

mit 10t Zentralballast





ZERTIFIZIERT  
EN ISO 9001 · SCCP

Alle Angaben ohne Gewähr und vorbehaltlich technischer Änderungen und Satzfehler.

All information given are for reference only





	10,2	13,6	17	20,5	23,9	27,3	30,7	34,2	37,6	40	
3	17,7	17,7									3
3,5	17,7	17,7	17,7								3,5
4	17,7	17,7	17,7	17,7	17,7						4
4,5	17,7	17,7	17,7	17,7	17,7						4,5
5	17,7	17,7	17,7	17,7	17,7	17,7					5
6	17,2	17,7	17,7	17,7	17,7	17,7	15,9				6
7	15,4	17,7	17,7	17,7	17,7	17,5	15,2	12,3			7
8	13,1	17	17,7	17,7	17,7	16,7	14,3	11,8	9,7	8,2	8
9	11,3	15,8	17,3	16,9	16,6	15,4	13,4	11,3	9,4	8	9
10	9,7	14,2	15	15,3	14,6	13,8	12,5	10,7	8,9	7,7	10
11		12,6	13,3	13,3	13	12,3	11,8	10,2	8,5	7,5	11
12		11,3	11,8	11,7	11,5	11,2	10,7	9,7	8,1	7,2	12
14			9,4	9,4	9,2	9,2	8,8	8,7	7,4	6,7	14
16			7,7	7,7	7,7	7,6	7,5	7,3	6,8	6,2	16
18				6,4	6,6	6,4	6,2	6,2	6,2	5,8	18
20				5,7	5,6	5,4	5,5	5,4	5,2	5,3	20
22					4,8	4,8	4,8	4,6	4,4	4,4	22
24						4,2	4,1	4	3,8	3,8	24
26						3,7	3,5	3,4	3,2	3,3	26
28							3,1	3	2,8	2,8	28
30							2,7	2,6	2,4	2,4	30
32								2,3	2,1	2,1	32
34								2	1,7	1,8	34
36									1,5	1,5	36
38										1,3	38

mit 10t Zentralballast

